

# КАТУШКА ASEx543

## Руководство по эксплуатации в. 2024-11-13 DVM

Катушка взрывозащищенная для соленоидных (электромагнитных) клапанов и пневматических электрораспределителей AR-2W41, AR-2W41 GSV, AR-YCB31, AR-YCG31, AR-YCH11, AR-YCSM31, AR-3H11, AR-3H41, AR-YCP11, AR-CS-720W, AR-CS-728A, AR-SB364, AR-4H11, AR-4H21, AR-2D21, AR-1ZH11, AR-2ZH21

### Особенности:

- Размер посадочного отверстия:  $\varnothing 14 \times H40$  мм
- Потребляемая мощность:  $\sim 23$  ВА/ $=13$  Вт
- Питание:  $\sim 220$  В,  $\sim 110$  В,  $\sim 24$  В,  $=24$  В,  $=12$  В
- Степень пылевлагозащиты: IP65
- Присоединение: выводные провода 1,5 м
- Искрозащищенное соединение



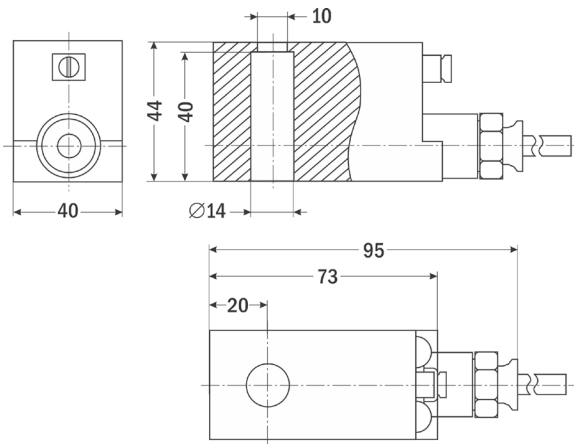
### ТЕХНИЧЕСКИЕ ХАРАКТЕРИСТИКИ

Параметры	Значение
Размер посадочного отверстия, мм	$\varnothing 14 \times H40$
Потребляемая мощность	$\sim 23$ ВА/ $=13$ Вт
Питание, В	$\sim 220$ , $\sim 110$ , $\sim 24$ , $=24$ , $=12$
Защита	IP65
Присоединение	Искрозащищенное соединение Выводные провода 1,5 м
Габаритные размеры, мм	44×40×95
Вес, г	650

### Таблица сопротивлений

Напряжение питания	$\sim 220$ В	$\sim 110$ В	$=24$ В	$=12$ В
Сопротивление	397 Ом	91 Ом	45 Ом	11 Ом

### ГАБАРИТНЫЕ РАЗМЕРЫ



## ГАРАНТИЙНЫЕ ОБЯЗАТЕЛЬСТВА

Гарантийный срок составляет 12 месяцев от даты продажи. Поставщик не несет никакой ответственности за ущерб, связанный с повреждением изделия при транспортировке, в результате некорректного использования, а также в связи с модификацией или самостоятельным ремонтом изделия пользователем.

*АРК Энергосервис, Санкт-Петербург*  
*+7(812) 327-32-74 8-800-550-32-74*  
*www.kipspb.ru 327@kipspb.ru*

Дата продажи:

\_\_\_\_\_

*М. П.*